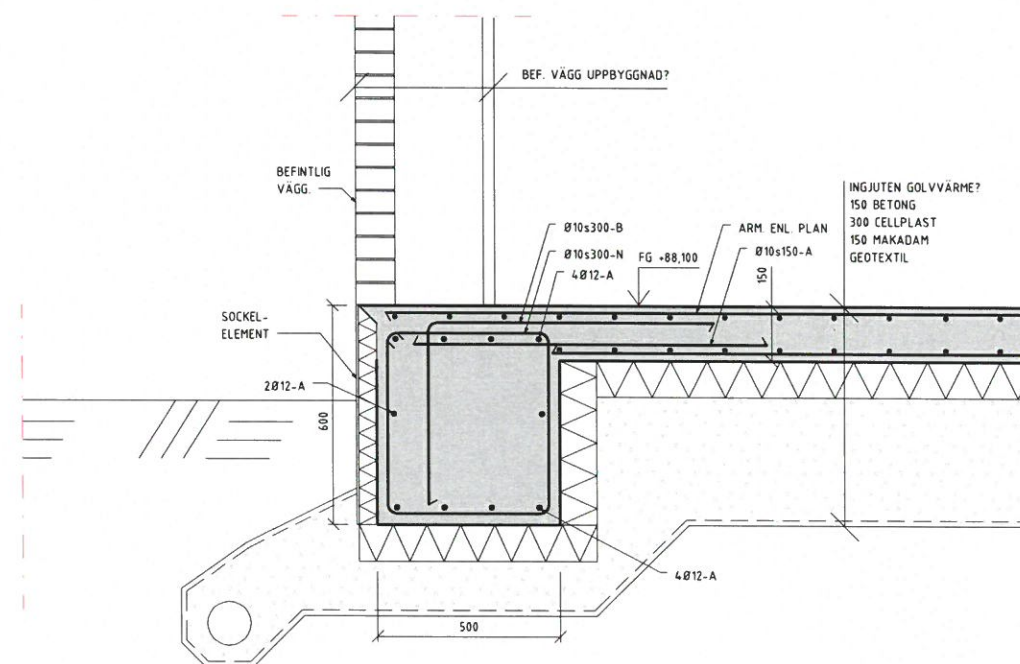
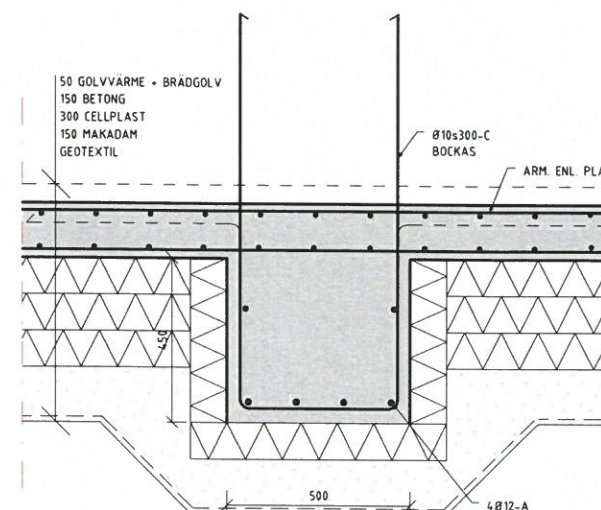


A1
1 : 10



A2
1 : 10



A3
1 : 10

Diariern	Diarietplanbeteckn
JN2017/9-11	230
BOLLEBYGDS KOMMUN	
Jävsnämnden	
2017 -08- 31	
Handläggare	

FÖR GRANSKNING
2017-06-15

BET	ANT	ÄNDRINGEN AVSER	DATUM	SGN
-----	-----	-----------------	-------	-----



INTEGRA

UPPDRAGSNR	RITAD/ KONSTRUERAD AV	HANDELAGGARE
5667-17-01	E. PERSSON	F. SAFBLAD
DATUM	UPPDRAGSANSVARIG	
2017-06-28	C. HALVARDSSON	

BOLLEBYGDS KOMMUN
MALMGÅRDEN
ARMERINGSDETALJER



CAD	SKALA	NUMMER	BET
RVT2016	1 : 10	K-20-6-101	