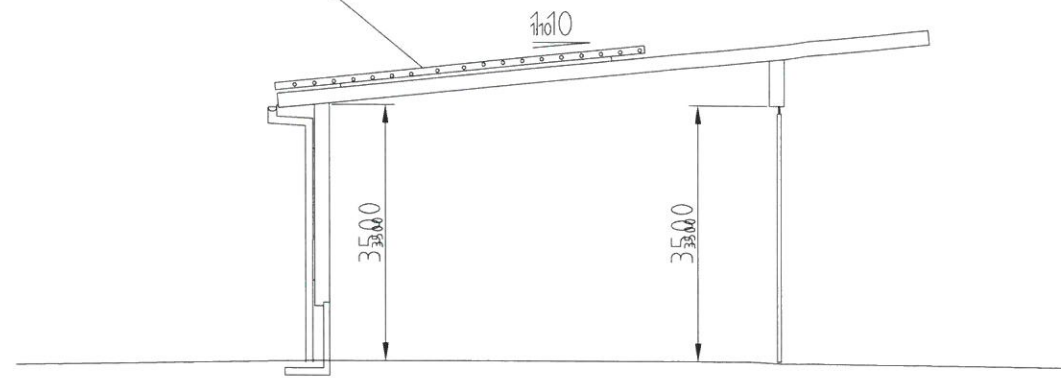


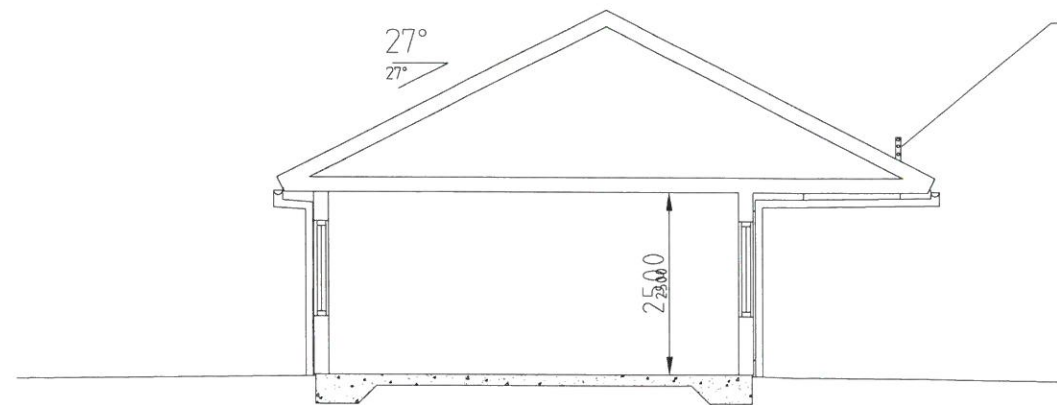
Diariern JN2017/10-4 Djarieplanbeteckn 232  
**BOLLEBYGDS KOMMUN**  
 Jävsnämnden  
 2017 -09- 15  
 Handläggare

TAKSTEGE TILL VENT.

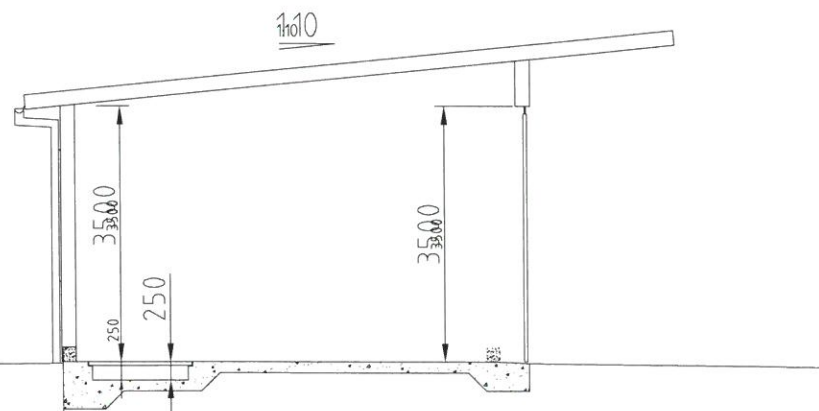


SEKTION C-C 1:50

SNÖRASSKYDD



SEKTION A-A 1:50



SEKTION B-B 1:50

BET	ANT	ÄNDRINGEN AVSER	SIGN	DATUM
-	-	-	-	-

FÖRFRÅGNINGSUNDERLAG

RÅSSA



Box 4023  
 514 11 Limmared  
 Tel 0325-78 130  
 Fax 0325-78 178

UPPDRAG NR 14_016	RITAD AV BK	HANDLAGGARE B.K.
DATUM 2014-04-17	ANSVARIG	<i>Jougt Kettil</i>

BOLLEBYGDS KOMMUN  
 NYBYGGNAD Å TERVINNINGCENTRAL  
 MILJÖHUS  
 SEKTIONER

SKALA A3 1:50 A1 1:100	NUMMER A-003	I BT
------------------------------	-----------------	------

A1-150 / A3-1:100	0	1	2	3	4	5m					
A1-1100 / A3-1:200	0	1	2	3	4	5	6	7	8	9	10m
A1-1200 / A3-1:400	0	1	5	10	15	20m					